

# TMSGEL6-205T

## Batterie plomb étanche GEL Plaques Tubulaires / Tubular Plates

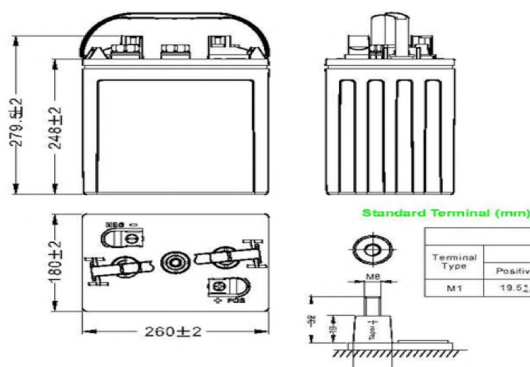
### Traction légère, cyclage profond et décharges lentes

#### Principales Applications :

Camping Car , Marine : Servitude  
autolaveuse, golf car, transpalette, nacelle, bateaux électriques  
Applications photovoltaïques, alimentation sites isolés...

### CARACTERISTIQUES MECANIKES PHYSICAL SPECIFICATIONS

NOMINALE / NOMINAL VOLTAGE		6 Volts
NOMINAL CAPACITY (100HR)		200 Ah
DIMENSIONS	Longueur / Length	260 mm
	Largeur / Width	180 mm
	Hauteur / Height	248 mm
	Hauteur / Total Height (with terminal)	279 mm



MASSE batt. Liquide / WEIGHT With Electrolyte (D: 1,28)	30 Kg
Electrolyte	Acide sulfurique immobilisé dans le gel de silice Sulfuric acid in siclice gel 1,28 Kg /dm <sup>3</sup> à 1,30 Kg/dm <sup>3</sup>
Nature des Grilles négative/positive ( épines)	Alliage Pb- Ca faible teneur antimoine /Alliage Pb- Ca-Sn
Type de plaques positives / Positive plate	Tubulaires / Tubular plate
TYPE DE BORNE / STANDARD TERMINAL	DUAL : Bornes Coniques + insert M8 ( Polarité + à droite)
Bac et couvercle / Recipient	Polypropylène Thermosoudé / Polypropylene
type de Bouchons / Caps	M18 - A visser avec valve de régulation / M18 valve regulation
Nature du séparateur / separator	Séparateur polyéthylène haute porosité / polyethlene separator high porosity
Poignée de transport / handle	Oui /Yes

### CARACTERISTIQUES ELECTRIQUES ELECTRICAL SPECIFICATIONS

CAPACITE / RATED CAPACITY 1,80V/élément - 1,80V/cell 25 °C	100 hours rate	205 Ah
	20 hours rate	180 Ah
	10 hours rate	164 Ah
	5 hours rate	120 Ah
Influence de la température sur la capacité Capacity affected by temperature	40°C (104°F)	103 %
	25°C (77°F)	100 %
	0°C (32°F)	86 %
	-10°C (14°F)	80 %
AUTODECHARGE Inférieure à 20% après 6 mois de stockage à 20 °C		
Nombre de Cycles Vs % de décharge 80% de capacité résiduelle en fin de vie.	sup à 3 500 Cycles	20%
	1 900 Cycles	50%
	1 100 Cycles	80%
Tension de charge préconisée / Suggested Charging voltage	Floating	2,25 à 2,27 Volts/ Cell à 20/25°C
	Cyclage	2,30 à 2,40 Volts/ Cell à 20/25°C
Température d'utilisation / Operating temperature	: -20°C/55°C	
Température de stockage / storage temperature	: -20°C/40°C	
TRANSPORTS	N° ONU 2800	

Pour tout renseignement  [contact@acedis.eu](mailto:contact@acedis.eu)  +(33) 2 38 87 38 40