

# TMS12-60

**Batterie plomb Stationnaire liquide  
Plaques planes**

**Traction légère, cyclage et décharges lentes**

Principales Applications :

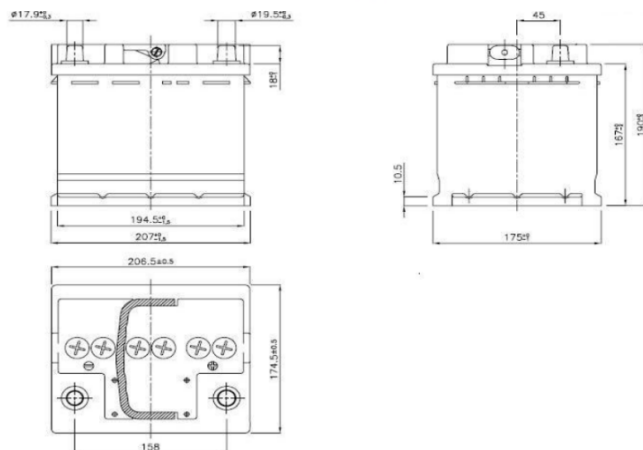
**Camping Car , Marine : Démarrage et servitude  
autolaveuse, transpalette, Nacelle**

**Applications photovoltaïques, Sites isolés...**



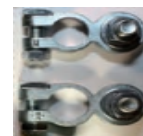
## CARACTERISTIQUES MECANIKES PHYSICAL SPECIFICATIONS

TENSION NOMINALE / NOMINAL VOLTAGE	12 Volts
CAPACITE / NOMINAL CAPACITY (20HR)	50 Ah
DIMENSIONS	
Longueur / Length	207 mm
Largeur / Width	175 mm
Hauteur / Total Height (with terminal)	190 mm
MASSE Sans électrolyte / WEIGHT Dry charge	9,64 Kg
MASSE batt. Liquide / WEIGHT Wet	13,27 Kg
Volume d'électrolyte	2,82 Litres
Nature des Grilles	Alliage Pb- Sb- Se
Poignée de transport	Oui
Epaisseurs des Grilles	Positive sup. à 2,2 mm / Négative sup. à 1,75 mm
TYPE DE BORNE / STANDARD TERMINAL	Bornes Coniques / Polarité + à droite
Bac et couvercle / Recipient	Polypropylène Thermosoudé
Densité électrolyte ( Acide sulfurique / Sulfuric acid)	1,28 Kg /dm3 pays tempérés - 1,25 Kg /dm3 pays Chauds
Nature du séparateur	Séparateur Pochette + Fibres de verre ( SiO2)



## CARACTERISTIQUES ELECTRIQUES ELECTRICAL SPECIFICATIONS

CAPACITE / RATED CAPACITY 1,80V/élément - 1,80V/cell	100 hour rate	57 Ah
	20 hour rate	50 Ah
	10 hour rate	45 Ah
	5 hours rate	41 Ah
Influence de la température sur la capacité Capacity affected by temperature	40°C (104°F)	103 %
	25°C (77°F)	100 %
	0°C (32°F)	86 %
	-10°C	80 %
Autodécharge	Inférieure à 25 % Après 6 mois de stockage à 20 °C	
Nombre de Cycle / Cycle number ( 50 % de décharge / discharge)	700 cycles	
Résistance interne batterie chargée / internal resistance fully charged ( 25°C)	4,7	mOhm
Courant de charge préconisée / Suggested charging Current	7	Amp
Tension de charge préconisée / Suggested Charging voltage	Floating	13,50 à 13,80 Volts à 20°C
	Cyclage	14,30 à 14,70 Volts à 20°C
Température d'utilisation / Operating temperature	: -20°C/45°C	
Température de stockage / storage temperature	: -20°C/40°C	



Accessoire en option