

# TMS12-100

**Batterie Stationnaire Plomb liquide  
Plaques planes**

**Traction légère, cyclage et décharges lentes**

Principales Applications :

Camping Car , Marine : Démarrage et servitude  
autolaveuse, transpalette, Nacelle

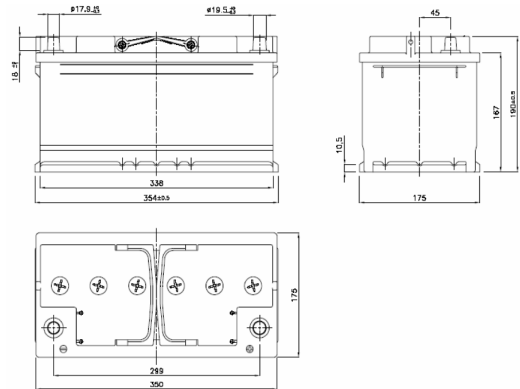
Applications photovoltaïques, alimentation sites isolés...



## ISTIQUES MECANIKES

### AL SPECIFICATIONS

TENSION NOMINALE / NOMINAL VOLTAGE	12 Volts	
CAPACITE / NOMINAL CAPACITY (20HR)	90 Ah	
DIMENSIONS	Longueur / Length	345mm
	Largeur / Width	175 mm
	Hauteur / Total Height (with terminal)	190 mm
MASSE Sans électrolyte / WEIGHT Dry charge	19,3 Kg	
MASSE batt. Liquide / WEIGHT Wet	25,27 Kg	
Volume d'électrolyte	4,34 Litres	
Nature des Grilles	Alliage Pb- Sb- Se	
Poignée de transport	Oui	
Epaisseurs des Grilles	Positive sup. à 2,2 mm / Négative sup. à 1,75 mm	
TYPE DE BORNE / STANDARD TERMINAL	Bornes Coniques / Polarité + à droite	
Bac et couvercle / Recipient	Polypropylène Thermosoudé	
Densité électrolyte ( Acide sulfurique / Sulfuric acid)	1,28 Kg /dm3 pays tempérés - 1,25 Kg /dm3 pays Chauds	
Nature du séparateur	Séparateur Pochette + Fibres de verre ( SiO2)	



## ISTIQUES ELECTRIQUES

### AL SPECIFICATIONS

CAPACITE / RATED CAPACITY 1,80V/élément - 1,80V/cell	100 hour rate	102 Ah
	20 hour rate	90 Ah
	10 hour rate	81 Ah
	5 hours rate	74 Ah
	Influence de la température sur la capacité Capacity affected by temperature	40°C (104°F)
	25°C (77°F)	100 %
	0°C (32°F)	86 %
	-10°C	80 %
Autodécharge	Inférieure à 25 % Après 6 mois de stockage à 20 °C	
Nombre de Cycle / Cycle number	( 50 % de décharge / discharge)	700 cycles
Résistance interne batterie chargée / internal resistance fully charged ( 25°C)	2,8	mOhm
Courant de charge préconisée / Suggested charging Current	14	Amp
Tension de charge préconisée / Suggested Charging voltage	Floating	13,50 à 13,80 Volts à 20°C
	Cyclage	14,30 à 14,70 Volts à 20°C
Température d'utilisation / Operating temperature	: -20°C/45°C	
Température de stockage / storage temperature	: -20°C/40°C	



Accessoire en option

**Pour tout renseignement**  [contact@acedis.eu](mailto:contact@acedis.eu)  **+(33) 2 38 87 38 40**