

## BATTERIE INDUSTRIELLE PLOMB ETANCHE - AGM VRLA

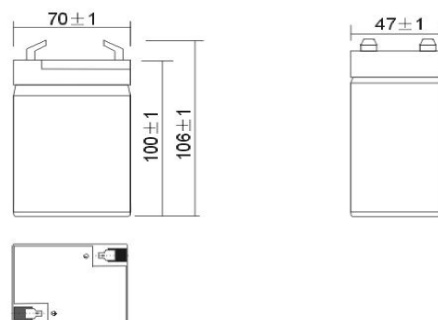
**6 Volts 4,4 Ah C100 nominal 1,75 V/Cell ABS UL94-HB**

Classement EUROBAT Standard Commercial  
Durée de vie /Design Life Floating 20°C 5 Ans/Years

- Batterie plaques planes à recombinaison de gaz
- Equipée de soupapes de sécurité assurant l'étanchéité
- Totalement sans entretien
- Utilisation possible dans toutes les positions. Hors inversée lors de la charge
- Toutes les batteries au plomb doivent être recyclées en fin de vie selon la législation en vigueur
- Electrolyte Absorbé . AGM - séparateurs fibres de verre - Faible résistance interne
- Pour éviter tout risque d'explosion, ne jamais charger une batterie dans une enceinte étanche.

### CARACTERISTIQUES MECANIKES PHYSICAL CHARACTERISTICS

<b>DIMENSIONS</b>	Longueur / Length (+2mm)	70	mm
	Largeur / Width (+2mm)	47	mm
	Hauteur / height (+2mm)	100	mm
	Hauteur hors tout / Overall Height (+2mm)	106	mm
<b>Masse / Weight (+3,5 %)</b>		0,69	Kg
<b>Type de borne / Terminal</b>		T1 - Faston4,75	
<b>Couple de serrage / Tightening torque (Nm)</b>		0	Nm
<b>Poignée / Handle</b>		non	
<b>Matériaux bac et couvercle / Container material</b>		ABS	UL94-HB



### CARACTERISTIQUES ELECTRIQUES ELECTRICAL CHARACTERISTICS

<b>TENSION NOMINALE / NOMINAL VOLTAGE</b>	<b>6 Volts</b>	
<b>CAPACITE / NOMINAL CAPACITY</b>	<b>4 Ah C20</b>	
<b>Capacités / Rated Capacity</b>	20 hour rate -1,80 V/Elt (Cell)	4,00 Ah
	10 hour rate -1,80 V/Elt (Cell)	3,72 Ah
	5 hour rate - 1,75 V/Elt (Cell)	3,40 Ah
	3 hour rate - 1,75 V/Elt (Cell)	3,06 Ah
	1 hour rate - 1,67 V/Elt (Cell)	2,49 Ah
<b>Décharge à puissance cte Constant power discharge</b>	10 Minutes - 1,60V/Elt (Cell)	17,8 W/Elt (W/Cell)
	15 Minutes - 1,60V/Elt (Cell)	13,6 W/Elt (W/Cell)

<b>Influence de la T° sur la capacité Temperature influence on the capacity</b>	40°C (104°F)	103%
	25°C (77°F)	100%
	0°C (32°F)	86%

<b>Autodécharge / Self discharge</b>	Inf à 3% par mois à 25 °C / Inf. to 3% per month at 25°C	
<b>Temp. d'exploitation Operating T° range</b>	Charge	de - 10°C à + 40 °C
	Décharge / Discharge	de - 20°C à + 55 °C
	Stockage / Storage	de - 20°C à + 40 °C

	0
<b>Courant Max en 5 sec. / Current max 5 Sec.</b>	60 A End of discharge 1,6V/cell
<b>Résistance interne / Internal resistance</b>	45 m Ohm - Batterie chargée/ Fully charged battery



	Floating	Cyclage / Cyclic or boost
<b>Tension de charge / Charging voltage (V)</b>	2,27 V/Elt à 20 °C	2,40 V/Elt à 20 °C
<b>Limitation du courant de charge / Limitation current of charge</b>	Pas de limitation / No limit	1,0 A (soit 2,5 I20)
<b>Coefficient de recharge pour une recharge complète/ Efficiency of charge battery fully charged</b>	1,1	1,15
<b>Correction en fonction de la température base 20°C/Temperature compensation base 20°C</b>	+ - 3 mV /°C/Elt	+ - 4 mV /°C/Elt

**Taux de recombinaison des gaz durant la charge / Gaz recombination charging** Sup à 95%

**Standards et Certifications** Conform or fully compatible with standard EUROBAT - BS6290-4 and IEC896-21 and 22.  
**Certifications tiers /Factory certifications** ISO 9001(qualité) / 14001 ( Environnement ) / OHSAS 18001 ( Sécurité)

**Pour tout renseignement** [contact@acedis.eu](mailto:contact@acedis.eu) **+(33) 2 38 87 38 40**