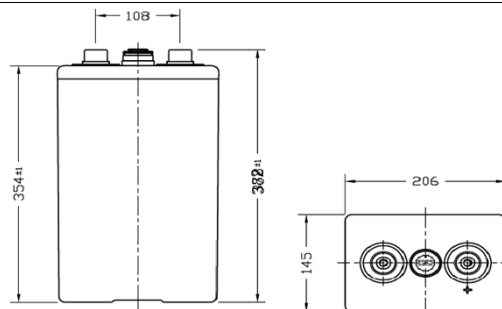


## BATTERIE INDUSTRIELLE ETANCHE - PLAQUES TUBULAIRES GELIFIEES

**2 Volts 362 AhC120 nominal 1,75 V/Cell ABS FR-HB**

- **Classement EUROBAT** Long Live
- **Durée de vie /Design Life Floating 20°C** 12-20 Ans/Years
- Batterie plaques tubulaires à recombinaison de gaz
- Equipée de soupapes de sécurité assurant l'étanchéité
- Totalement sans entretien
- Utilisation possible dans toutes les positions. Hors à l'envers
- Toutes les batteries au plomb doivent être recyclées en fin de vie selon la législation en vigueur
- L'accumulation des gaz émis lors de la charge peut conduire à une explosion: ne jamais confiner la batterie dans une enceinte étanche



[www.acedis.eu](http://www.acedis.eu)

### CARACTERISTIQUES MECANIKES PHYSICAL SPECIFICATIONS

<b>DIMENSIONS</b>	<b>Longueur / Length (+2mm)</b>	145	mm	5,71	Inch
	<b>Largeur / Width (+2mm)</b>	206	mm	8,11	Inch
	<b>Hauteur / height (+2mm)</b>	355	mm	13,98	Inch
	<b>Hauteur Hors tout / Total Height (overall) (+2mm)</b>	382	mm	15,04	Inch
<b>MASSE / WEIGHT (+3,5 %)</b>		28	Kg	61,73	Lbs
<b>Plaques positives /positive plates</b>		PlaquesTubulaires/ Tubular plates			
<b>Nombre de plaques Positives / Number of positive plates</b>		6			
<b>Electrolyte</b>		Acide sulfurique Gélifié / Sulfuric acid immobilized in Gel.			
<b>TYPE DE BORNE / STANDARD TERMINAL</b>		M10		Femelle /Female	
<b>Nombre de bornes / Number of Terminals</b>		2			
<b>Séparateurs / Séparators</b>		PVC Haute porosité - faible résistance interne / PVC high porosity - Low internal resistance			
<b>Poignée / Handle</b>		non			
<b>Matériaux bac et couvercle / Container material</b>		ABS	FR-HB	(FR-V0 / UL94-V0 Option)	

### CARACTERISTIQUES ELECTRIQUES ELECTRICAL SPECIFICATIONS

<b>TENSION NOMINALE / NOMINAL VOLTAGE</b>	<b>2</b>	<b>Volts</b>
<b>CAPACITE / NOMINAL CAPACITY</b>	<b>335</b>	<b>Ah C10</b>
<b>CAPACITE</b>	240 hour rate -1,85 V/Elt (Cell)	376,8 Ah
<b>RATED CAPACITY</b>	100 hour rate -1,85 V/Elt (Cell)	358,0 Ah
	48 hour rate -1,85 V/Elt (Cell)	332,2 Ah
	24 hour rate -1,80 V/Elt (Cell)	323,0 Ah
	10 hour rate -1,80 V/Elt (Cell)	336,0 Ah
	5 hour rate - 1,75 V/Elt (Cell)	303,5 Ah
	3 hour rate - 1,75 V/Elt (Cell)	268,5 Ah
	1 hour rate - 1,65 V/Elt (Cell)	205,8 Ah
<b>INFLUENCE DE LA TEMPERATURE SUR LA CAPACITE</b>	40°C (104°F)	103%
<b>CAPACITY AFFECTED BY TEMPERATURE</b>	25°C (77°F)	100%
	0°C (32°F)	86%
<b>AUTODECHARGE / Self discharge</b>	2% par mois à 25 °C / about 2% per month at 25°C	
<b>TEMP. D'EXPLOITATION/ Opérating T° range</b>	Charge	de - 10°C à + 45 °C
	décharge / Discharge	de - 20°C à + 55 °C
	stockage / Storage	de - 20°C à + 40 °C
<b>RESISTANCE INTERNE / INTERNAL RESISTANCE</b>	0,6 mOhm - batterie chargée/ Fully charged battery	
<b>COURANT DE COURT-CIRCUIT / SHORT-CIRCUIT CURRENT</b>	3380 A	
<b>Tension de charge / Charging Voltage (V)</b>	Floating	2,25 V/EIts à 20 °C
	Cyclage	2,33 to 2,40 V/EIts à 20 °C
<b>Correction en fonction de la température base 20°C / correction Vs T°C</b>	+/- 3 mV /°C/EIts	
<b>Taux de recombinaison des gaz durant la charge / gaz recombination charging</b>	Supérieur à	95%
<b>CONFORMITE</b>	IEC 60896 21 & 22 / IEC 61427 Energy photovoltaic / EN 50272-2 / DIN 40742	
<b>Certifications Tiers /Factoty Certifications</b>	ISO9001-ISO4001/ISO18001	