

BATTERIE INDUSTRIELLE PLOMB ETANCHE GEL - GEL VRLA

12 Volts 162 Ah C100 nominal 1,80 V/Cell ABS UL94-HB

Classement EUROBAT High Performance

Durée de vie /Design Life Floating 20°C 10-12 Ans/Years

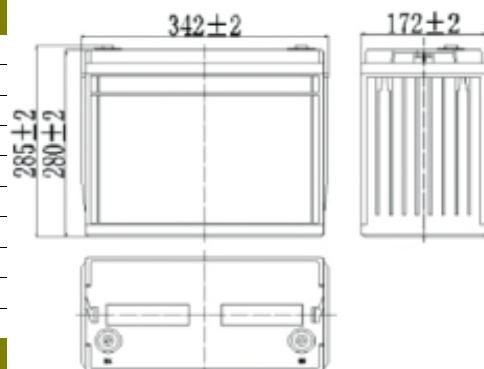
www.acedis.eu

- Batterie plaques planes à recombinaison de gaz
- Equipée de soupapes de sécurité assurant l'étanchéité
- Totalement sans entretien
- Utilisation possible dans toutes les positions. Hors inversée lors de la charge
- Toutes les batteries au plomb doivent être recyclées en fin de vie selon la législation en vigueur
- Pour éviter tout risque d'explosion, ne jamais charger une batterie dans une enceinte étanche.

CARACTERISTIQUES MECANIQUES

PHYSICAL CHARACTERISTICS

DIMENSIONS	Longueur / Length (+2mm)	345,0	mm
	Largeur / Width (+2mm)	172,0	mm
	Hauteur / height (+2mm)	280,0	mm
	Hauteur hors tout / Overall Height (+2mm)	285,0	mm
Masse / Weight (+3,5 %)		44,00	Kg
Type de borne / Terminal		M8 insert Femelle	
Couple de serrage / Tightening torque (Nm)		9	Nm
Poignée / Handle		oui	
Matériaux bac et couvercle / Container material		ABS	UL94-HB



CARACTERISTIQUES ELECTRIQUES

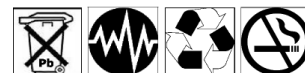
ELECTRICAL CHARACTERISTICS

TENSION NOMINALE / NOMINAL VOLTAGE	12 Volts	
CAPACITE / NOMINAL CAPACITY	144 Ah C20	
Capacités / Rated Capacity	20 hour rate -1,80 V/Elt (Cell)	143,6 Ah
	10 hour rate -1,80 V/Elt (Cell)	134,0 Ah
	5 hour rate - 1,75 V/Elt (Cell)	118,0 Ah
	3 hour rate - 1,75 V/Elt (Cell)	103,8 Ah
	1 hour rate - 1,67 V/Elt (Cell)	81,6 Ah
Décharge à puissance cte / Constant power discharge	20 Heures - 1,75V/Elt (Cell)	86,3 W/Elt (W/Cell)
	8 Heures - 1,75V/Elt (Cell)	193,0 W/Elt (W/Cell)

Influence de la T° sur la capacité / Temperature influence on the capacity	40°C (104°F)	103%
	25°C (77°F)	100%
	0°C (32°F)	86%
	-15°C (5°F)	65%

Autodécharge / Self discharge	Inf à 3% par mois à 25 °C / Inf. to 3% per month at 25°C	
Temp. d'exploitation / Operating T° range	Charge	de - 10°C à + 40 °C
	Décharge / Discharge	de - 20°C à + 55 °C
	Stockage / Storage	de - 20°C à + 40 °C

Courant Max en 5 sec. / Current max 5 Sec.	1000 A End of discharge 1,6V/cell
Résistance interne / Internal resistance	4,2 m Ohm - Batterie chargée/ Fully charged battery



	Floating	Cyclage / Cyclic or boost
Tension de charge / Charging voltage (V)	2,25 V/Elt à 20 °C	2,40 V/Elt à 20 °C
Limitation du courant de charge / Limitation current of charge	Pas de limitation / No limit	33,5 A (soit 2,5 I10)
Coefficient de recharge pour une recharge complète/ Efficiency of charge battery fully charged	1,1	1,15
Correction en fonction de la température base 20°C/ Temperature compensation base 20°C	+ - 3 mV /°C/Elt	+ - 4 mV /°C/Elt

Taux de recombinaison des gaz durant la charge / Gaz recombination charging Sup à 98%

Standards et Certifications Conform or fully compatible with standard EUROBAT - IEC896-21 and 22.
Certifications tiers / Factory certifications ISO 9001 (qualité) / 14001 (Environnement) / OHSAS 18001 (Sécurité)

Pour tout renseignement contact@acedis.eu **+(33) 2 38 87 38 40**