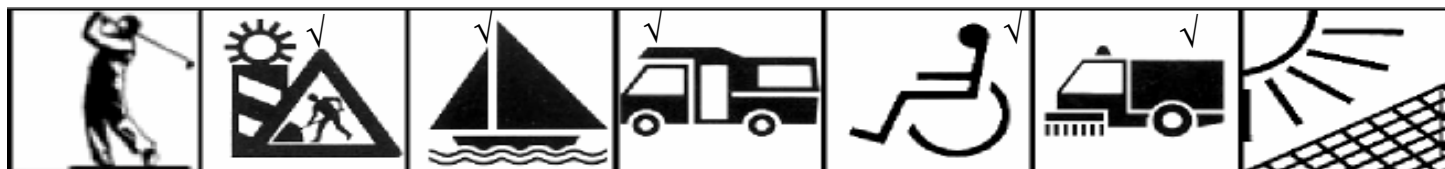


SCC100

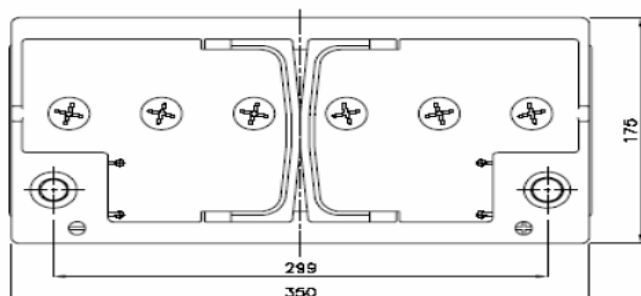
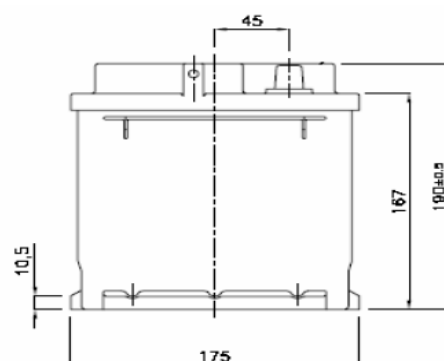
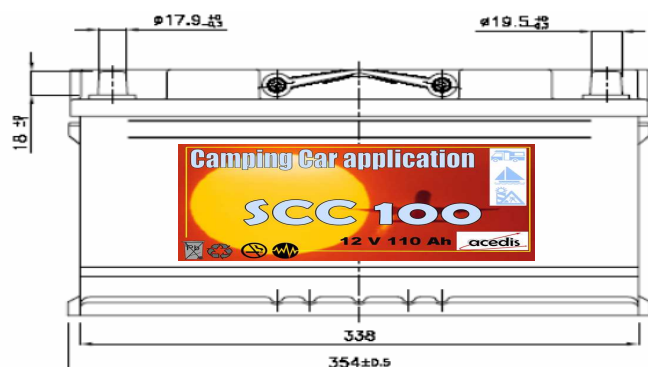
Camping Car Standard Application

SPECIAL DECHARGE LENTE



CARACTERISTIQUES ELECTRIQUES ET MECANIQUES

TENSION NOMINALE / NOMINAL VOLTAGE	12 Volts
CAPACITE NOMINALE 120HR	110 Ah
Longueur / Length	345mm
Largeur / Width	175 mm
Hauteur / Total Height (with terminal)	190 mm
MASSE batt. Liquide / WEIGHT With Electrolyte (D: 1,28)	22,5 Kg



CARACTERISTIQUES GENERALES

Remarques et conseils

TECHNOLOGIE	Batterie plomb plaques planes	Technologie fiable et éprouvée	
Densité électrolyte (Acide sulfurique dilué)	1,28 Kg /dm3	Densité adaptée au climats Chauds à tempérés	
TYPE DE BORNE / STANDARD TERMINAL	Bornes Coniques / Polarité + à droite	Standardisation des sorties	
Bac et couvercle	Polypropylène Translucide Thermosoudé	Meilleur contrôle Visuel des niveaux d'électrolyte	
Nature du séparateur	Séparateur Pochette + Fibres de verre	Batterie plus robuste	
Poignée de transport	Oui	Manipulation plus sûre de la batterie	
Tensions de charge préconisées	Floating	13,50 à 13,80 Volts à 20°C	Le respect des tensions améliore la durée de vie
	Cyclage	14,30 à 14,70 Volts à 20°C	
Températures d'utilisation / Operating temperature	: -20°C/45°C	Large gamme de températures d'utilisation	
Températures de stockage / storage temperature	: -20°C/40°C	Stocker vos batteries chargées dans une endroit frais et sec	